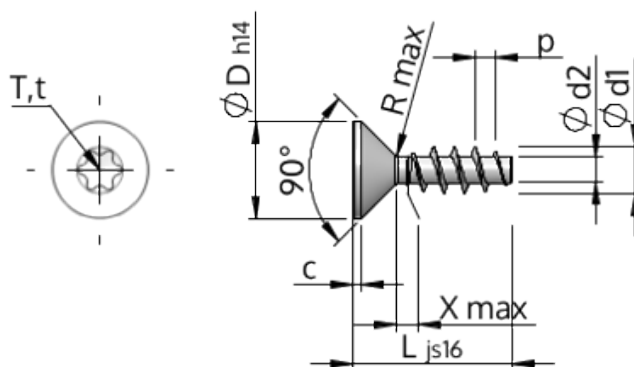


Технически спецификации
STP41A0800700E



Номер на продукта		STP41A0800700E
норма		KN1041
Материал		неръждаема стомана A2
Повърхност		гланциран, полиран, пасиваран
Диаметърът на външната резба - Ø	d1	8.00 ^{+0.22} mm
Вътрешна резба	d2	4.21 mm
Стъпка на резбата	p	3.59 mm
дължина	L	70.00 ±0.95 mm
Диаметър на главата-Ø	D	15.80 _{-0.43} mm
Височина на цилиндричната глава	C	0.95 mm
Крайна част на винта	X	4.00 mm
Радиус	R	1.00 mm
Звездообр.вътрешен шестостен		T40
Дълбочина на проникване	t	2.40 - 2.90 mm
нишка		STS
Тегло		15.844 kg / 1000 Бройка
Митническа тарифа №		73 181 410