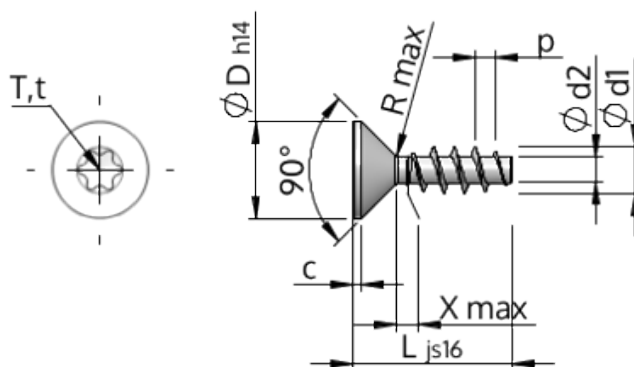


Технически спецификации
STP41A0800650S



Номер на продукта		STP41A0800650S
норма		KN1041
Материал		стомана, закалена
Повърхност		Цинково покритие 5-7 μm , топлинна обработка, синьо / прозрачно пасивиране
Диаметърът на външната резба - \emptyset	d1	8.00 $^{+0.22}$ mm
Вътрешна резба	d2	4.21 mm
Стъпка на резбата	p	3.59 mm
дължина	L	65.00 ± 0.95 mm
Диаметър на главата- \emptyset	D	15.80 $_{-0.43}$ mm
Височина на цилиндричната глава	C	0.95 mm
Крайна част на винта	X	4.00 mm
Радиус	R	1.00 mm
Звездообр.вътрешен шестостен		T40
Дълбочина на проникване	t	2.40 - 2.90 mm
нишка		STS
Тегло		14.936 kg / 1000 Бройка
Митническа тарифа №		73 181 499