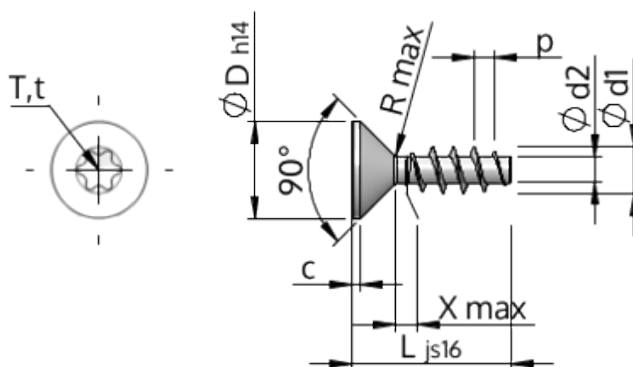


Технически спецификации  
STP41A0800600S



SCREWERK



Номер на продукта		STP41A0800600S
норма		KN1041
Материал		стомана, закалена
Повърхност		Цинково покритие 5-7 $\mu\text{m}$ , топлинна обработка, синьо / прозрачно пасивиране
Диаметърът на външната резба - $\emptyset$	<b>d1</b>	8.00 $^{+0.22}$ mm
Вътрешна резба	<b>d2</b>	4.21 mm
Стъпка на резбата	<b>p</b>	3.59 mm
дължина	<b>L</b>	60.00 $\pm 0.95$ mm
Диаметър на главата- $\emptyset$	<b>D</b>	15.80 $_{-0.43}$ mm
Височина на цилиндричната глава	<b>C</b>	0.95 mm
Крайна част на винта	<b>X</b>	4.00 mm
Радиус	<b>R</b>	1.00 mm
Звездообр.вътрешен шестостен		T40
Дълбочина на проникване	<b>t</b>	2.40 - 2.90 mm
нишка		STS
Тегло		14.028 kg / 1000 Бройка
Митническа тарифа №		73 181 499