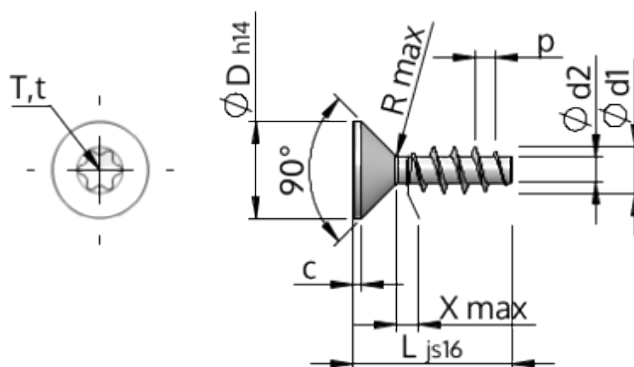


Detalii tehnice STP41A0800500S



SCREWERK



Numărul articolului		STP41A0800500S
Norma		KN1041
Material		oțel, călit
Exterior		zincat 5-7 μm , repect, pasivat transparent/albastru
Diametrul exterior al filetului- \emptyset	d1	8.00 $^{+0.22}$ mm
Diametru șurub	d2	4.21 mm
Pasul filetului	p	3.59 mm
Lungimea	L	50.00 ± 0.80 mm
Diametrul capului- \emptyset	D	15.80 $_{-0.43}$ mm
Cap cilindric	C	0.95 mm
Tija	X	4.00 mm
Radius	R	1.00 mm
hexalobular		T40
Adâncimea de penetrării	t	2.40 - 2.90 mm
Fir		STS
Greutate		12.212 kg / 1000 unități
Tarifal vamal nr.		73 181 499