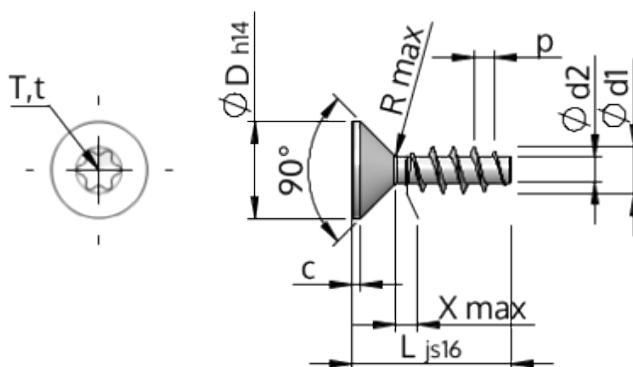


## Detalii tehnice STP41A0600450E



# SCREWERK



Numărul articolului		STP41A0600450E
Norma		KN1041
Material		oțel inoxidabil A2
Exterior		neacoperit, murat și pasivat
Diametrul exterior al filetului-Ø	<b>d1</b>	6.00 <sup>+0.18</sup> mm
Diametru șurub	<b>d2</b>	3.19 mm
Pasul filetului	<b>p</b>	2.69 mm
Lungimea	<b>L</b>	45.00 ±0.80 mm
Diametrul capului-Ø	<b>D</b>	11.30 <sub>-0.43</sub> mm
Cap cilindric	<b>C</b>	0.85 mm
Tija	<b>X</b>	3.00 mm
Radius	<b>R</b>	0.60 mm
hexalobular		T30
Adâncimea de penetrării	<b>t</b>	1.75 - 2.20 mm
Fir		STS
Greutate		5.463 kg / 1000 unități
Tariful vamal nr.		73 181 410