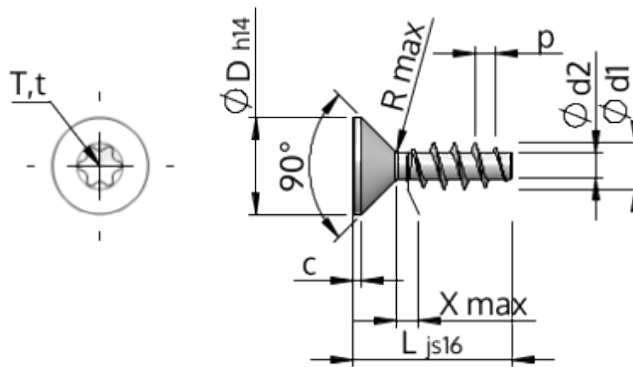


Feuille de Données
STP41A0600350E



Numéro d'Article		STP41A0600350E
Norme		KN1041
Matière		acier inoxydable A2
Surface		brillant décapé et passivé
Ø-extérieur-pas de vis	d1	6.00 ^{+0.18} mm
Ø-noyau de Filetage	d2	3.19 mm
Pas de Filetage	p	2.69 mm
Longueur	L	35.00 ±0.80 mm
Ø-Tête	D	11.30 _{-0.43} mm
Hauteur de tête cylindrique	C	0.85 mm
Espacement entre les filets	X	3.00 mm
Rayon	R	0.60 mm
Six Lobes Intérieurs		T30
Profondeur de pénétration	t	1.75 - 2.20 mm
Filetage		STS
Poids		4.442 kg / 1000 Unité
Numéro du tarif douanier		73 181 410