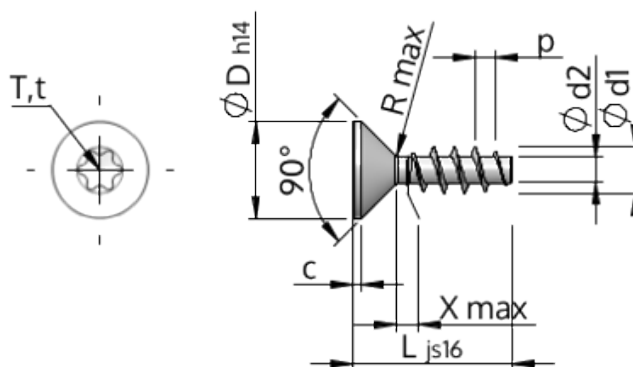


Технически спецификации  
STP41A0600140S



|  |           |   |
|--|-----------|---|
| Номер на продукта                          |           | STP41A0600140S  |
| норма                                      |           | KN1041  |
| Материал                                   |           | стомана, закалена   |
| Повърхност                                 |           | Цинково покритие 5-7 $\mu\text{m}$ , топлинна обработка, синьо / прозрачно пасивиране |
| Диаметърът на външната резба - $\emptyset$ | <b>d1</b> | 6.00 $^{+0.18}$ mm  |
| Вътрешна резба                             | <b>d2</b> | 3.19 mm   |
| Стъпка на резбата                          | <b>p</b>  | 2.69 mm   |
| дължина                                    | <b>L</b>  | 14.00 $\pm 0.55$ mm   |
| Диаметър на главата- $\emptyset$           | <b>D</b>  | 11.30 $_{-0.43}$ mm   |
| Височина на цилиндричната глава            | <b>C</b>  | 0.85 mm   |
| Крайна част на винта                       | <b>X</b>  | 3.00 mm   |
| Радиус                                     | <b>R</b>  | 0.60 mm   |
| Звездообр.вътрешен шестостен               |           | T30   |
| Дълбочина на проникване                    | <b>t</b>  | 1.75 - 2.20 mm  |
| нишка                                      |           | STS   |
| Тегло                                      |           | 2.297 kg / 1000 Бройка  |
| Митническа тарифа №                        |           | 73 181 499  |