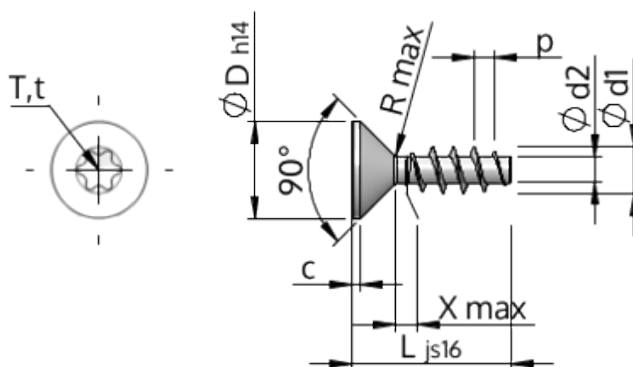


Detalii tehnice STP41A0600120E



SCREWERK



Numărul articolului		STP41A0600120E
Norma		KN1041
Material		oțel inoxidabil A2
Exterior		neacoperit, murat și pasivat
Diametrul exterior al filetului-Ø	d1	6.00 ^{+0.18} mm
Diametru șurub	d2	3.19 mm
Pasul filetului	p	2.69 mm
Lungimea	L	12.00 ±0.55 mm
Diametrul capului-Ø	D	11.30 _{-0.43} mm
Cap cilindric	C	0.85 mm
Tija	X	3.00 mm
Radius	R	0.60 mm
hexalobular		T30
Adâncimea de penetrării	t	1.75 - 2.20 mm
Fir		STS
Greutate		2.093 kg / 1000 unități
Tariful vamal nr.		73 181 410