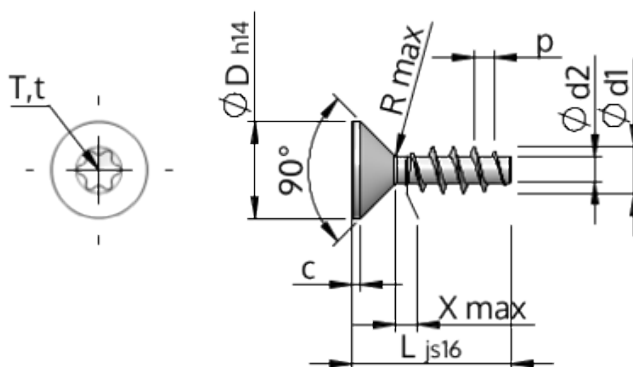


Detalii tehnice STP41A0500600S



SCREWERK



Numărul articolului		STP41A0500600S
Norma		KN1041
Material		oțel, călit
Exterior		zincat 5-7 μm , repect, pasivat transparent/albastru
Diametrul exterior al filetului- \emptyset	d1	5.00 $^{+0.18}$ mm
Diametru șurub	d2	2.68 mm
Pasul filetului	p	2.24 mm
Lungimea	L	60.00 ± 0.95 mm
Diametrul capului- \emptyset	D	9.30 $_{-0.36}$ mm
Cap cilindric	C	0.75 mm
Tija	X	2.50 mm
Radius	R	0.45 mm
hexalobular		T20
Adâncimea de penetrării	t	1.25 - 1.70 mm
Fir		STS
Greutate		4.900 kg / 1000 unități
Tariful vamal nr.		73 181 499