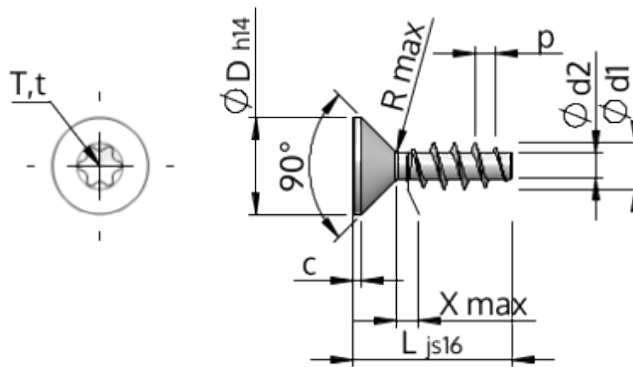


**Feuille de Données**  
**STP41A0500600E**



Numéro d'Article		STP41A0500600E
Norme		KN1041
Matière		acier inoxydable A2
Surface		brillant décapé et passivé
Ø-extérieur-pas de vis	<b>d1</b>	5.00 <sup>+0.18</sup> mm
Ø-noyau de Filetage	<b>d2</b>	2.68 mm
Pas de Filetage	<b>p</b>	2.24 mm
Longueur	<b>L</b>	60.00 ±0.95 mm
Ø-Tête	<b>D</b>	9.30 <sub>-0.36</sub> mm
Hauteur de tête cylindrique	<b>C</b>	0.75 mm
Espacement entre les filets	<b>X</b>	2.50 mm
Rayon	<b>R</b>	0.45 mm
Six Lobes Intérieurs		T20
Profondeur de pénétration	<b>t</b>	1.25 - 1.70 mm
Filetage		STS
Poids		4.900 kg / 1000 Unité
Numéro du tarif douanier		73 181 410