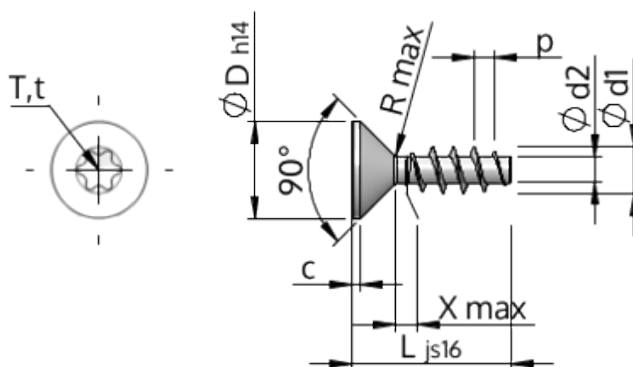


Технически спецификации
STP41A0500380B



SCREWERK



| | | |
|----------------------------------|-----------|--|
| Номер на продукта | | STP41A0500380B |
| норма | | WN1423 |
| Материал | | стомана, закалена |
| Повърхност | | цинково и никелово покритие, Черен, пасивиран, темперирани, херметизация |
| Диаметърът на външната резба - Ø | d1 | 5.00 ^{+0.18} mm |
| Вътрешна резба | d2 | 2.68 mm |
| Стъпка на резбата | p | 2.24 mm |
| дължина | L | 38.00 ±0.80 mm |
| Диаметър на главата-Ø | D | 9.30 _{-0.36} mm |
| Височина на цилиндричната глава | C | 0.75 mm |
| Крайна част на винта | X | 2.50 mm |
| Радиус | R | 0.45 mm |
| Звездообр.вътрешен шестостен | | T20 |
| Дълбочина на проникване | t | 1.25 - 1.70 mm |
| нишка | | STS |
| Тегло | | 3.270 kg / 1000 Бройка |
| Митническа тарифа № | | 73 181 499 |