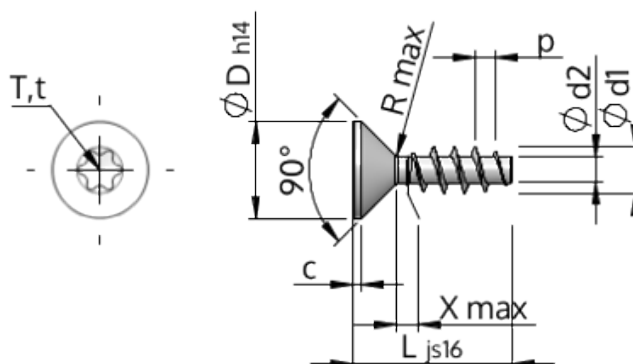


**Technické informace**  
**STP41A0500150E**



Číslo výrobku		STP41A0500150E
Norma		WN1423
Materiál		Nerezová ocel A2
Povrch		holá, mořená a pásová ocel
Vnější průměr závitu-Ø	<b>d1</b>	5.00 <sup>+0.18</sup> mm
Jádro závitu-Ø	<b>d2</b>	2.68 mm
Stoupání závitu	<b>p</b>	2.24 mm
Délka	<b>L</b>	15.00 ±0.55 mm
Hlava-Ø	<b>D</b>	9.30 <sub>-0.36</sub> mm
Cylindrická výška hlavy	<b>C</b>	0.75 mm
Výběh závitu	<b>X</b>	2.50 mm
Rádus	<b>R</b>	0.45 mm
Torks		T20
Hloubka průniku	<b>t</b>	1.25 - 1.70 mm
Závit		STS
Hmotnost		1.567 kg / 1000 Kus
Číslo celního sazebníku		73 181 410