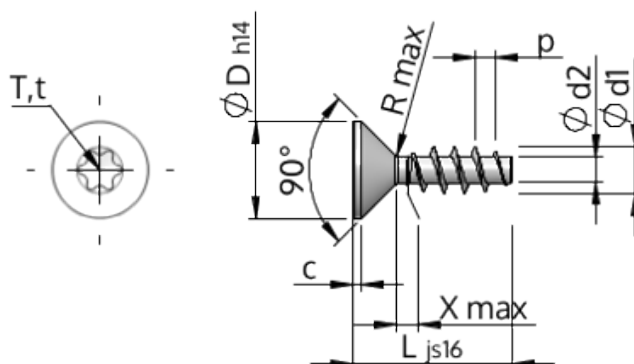


Detalii tehnice STP41A0500120B



SCREWERK



Numărul articolului		STP41A0500120B
Norma		KN1041
Material		oțel, călit
Exterior		zincat, Nichelat, pasivat negru / nu conține Cr-VI, recopt, ermetizat
Diametrul exterior al filetului-Ø	d1	5.00 ^{+0.18} mm
Diametru șurub	d2	2.68 mm
Pasul filetului	p	2.24 mm
Lungimea	L	12.00 ±0.55 mm
Diametrul capului-Ø	D	9.30 _{-0.36} mm
Cap cilindric	C	0.75 mm
Tija	X	2.50 mm
Radius	R	0.45 mm
hexalobular		T20
Adâncimea de penetrării	t	1.25 - 1.70 mm
Fir		STS
Greutate		1.345 kg / 1000 unități
Tariful vamal nr.		73 181 499