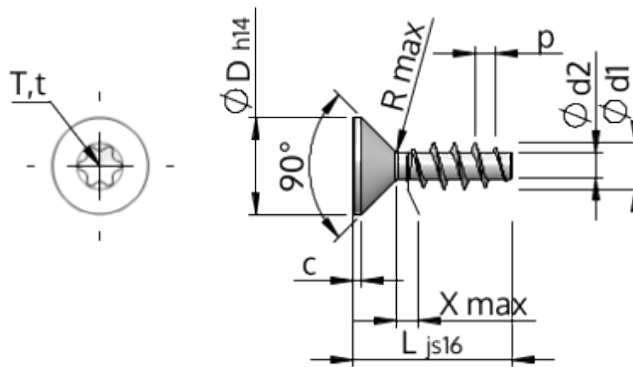


**Planilha de Especificações
STP41A0400500E**



Número do Item		STP41A0400500E
Norma		KN1041
Material		inox A2
Superfície		Decapado e passivado
Rosca Externa -Ø	d1	4.00 ^{+0.18} mm
Diâmetro efetivo da porca -Ø	d2	2.17 mm
Passo da rosca	p	1.79 mm
Comprimento	L	50.00 ±0.80 mm
Cabeça -Ø	D	8.40 _{-0.36} mm
Altura da cabeça cilíndrica	C	0.70 mm
Transição do Enrosque	X	2.00 mm
Raio	R	0.40 mm
Hexalobular		T20
Profundidade perfuração	t	1.25 - 1.70 mm
Rosca		STS
Peso		2.863 kg / 1000 peças
Taxas Alfandegárias nº		73 181 410