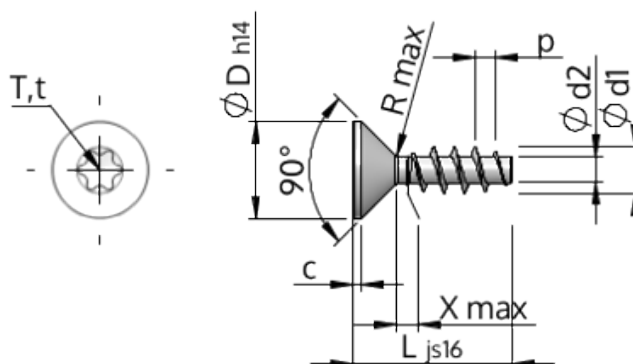


Технически спецификации  
STP41A0400400E



SCREWERK



Номер на продукта		STP41A0400400E
норма		KN1041
Материал		неръждаема стомана A2
Повърхност		гланциран, полиран, пасиваран
Диаметърът на външната резба - $\phi$	<b>d1</b>	4.00 <sup>+0.18</sup> mm
Вътрешна резба	<b>d2</b>	2.17 mm
Стъпка на резбата	<b>p</b>	1.79 mm
дължина	<b>L</b>	40.00 $\pm$ 0.80 mm
Диаметър на главата- $\phi$	<b>D</b>	8.40 <sub>-0.36</sub> mm
Височина на цилиндричната глава	<b>C</b>	0.70 mm
Крайна част на винта	<b>X</b>	2.00 mm
Радиус	<b>R</b>	0.40 mm
Звездообр.вътрешен шестостен		T20
Дълбочина на проникване	<b>t</b>	1.25 - 1.70 mm
нишка		STS
Тегло		2.381 kg / 1000 Бройка
Митническа тарифа №		73 181 410