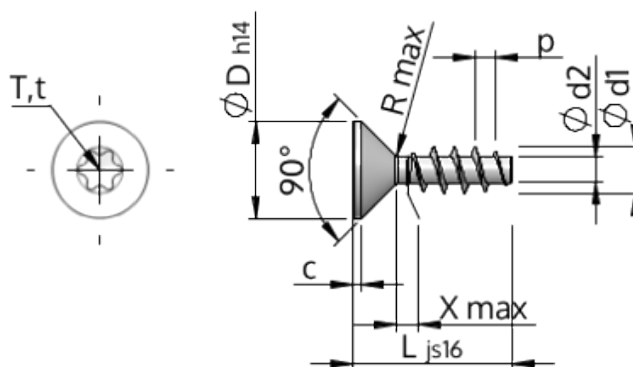


**Planilha de Especificações
STP41A0400250S**



| | | |
|------------------------------|-----------|--|
| Número do Item | | STP41A0400250S |
| Norma | | KN1041 |
| Material | | aço, endurecido |
| Superfície | | zincado 5-7 µm, galvanizado, azul / passivado transparente |
| Rosca Externa -Ø | d1 | 4.00 ^{+0.18} mm |
| Diâmetro efetivo da porca -Ø | d2 | 2.17 mm |
| Passo da rosca | p | 1.79 mm |
| Comprimento | L | 25.00 ±0.65 mm |
| Cabeça -Ø | D | 8.40 _{-0.36} mm |
| Altura da cabeça cilíndrica | C | 0.70 mm |
| Transição do Enrosque | X | 2.00 mm |
| Raio | R | 0.40 mm |
| Hexalobular | | T20 |
| Profundidade perfuração | t | 1.25 - 1.70 mm |
| Rosca | | STS |
| Peso | | 1.656 kg / 1000 peças |
| Taxas Alfandegárias nº | | 73 181 499 |