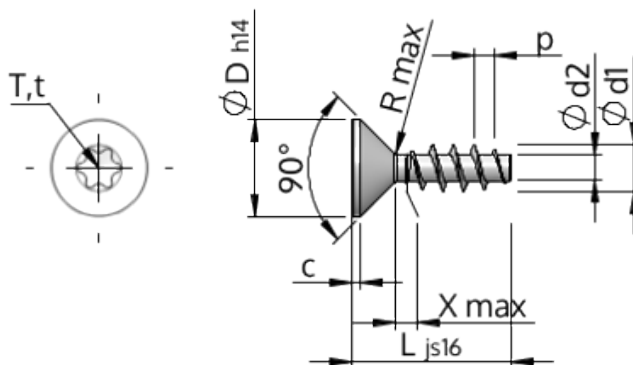


Технически спецификации
STP41A0400200C



Номер на продукта		STP41A0400200C
норма		KN1041
Материал		неръждаема стомана A4
Повърхност		гланциран, полиран, пасиваран
Диаметърът на външната резба - Ø	d1	4.00 ^{+0.18} mm
Вътрешна резба	d2	2.17 mm
Стъпка на резбата	p	1.79 mm
дължина	L	20.00 ±0.65 mm
Диаметър на главата-Ø	D	8.40 _{-0.36} mm
Височина на цилиндричната глава	C	0.70 mm
Крайна част на винта	X	2.00 mm
Радиус	R	0.40 mm
Звездообр.вътрешен шестостен		T20
Дълбочина на проникване	t	1.25 - 1.70 mm
нишка		STS
Тегло		1.415 kg / 1000 Бройка
Митническа тарифа №		73 181 410