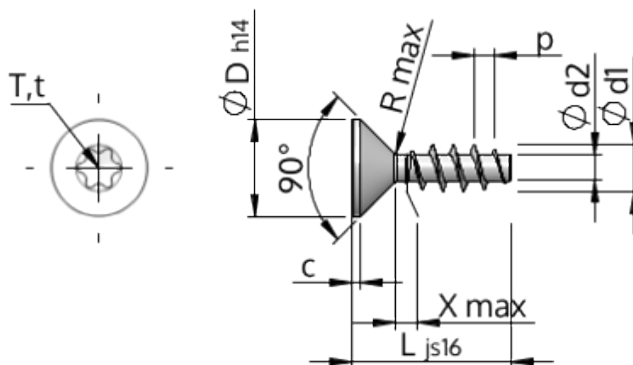


**Technické informace**  
**STP41A0400200B**



Číslo výrobku		STP41A0400200B
Norma		KN1041
Materiál		Temperovaná ocel
Povrch		ZiNi černá-pasivovaná+temperovaná+utěsněná
Vnější průměr závitu-Ø	<b>d1</b>	4.00 <sup>+0.18</sup> mm
Jádro závitu-Ø	<b>d2</b>	2.17 mm
Stoupání závitu	<b>p</b>	1.79 mm
Délka	<b>L</b>	20.00 ±0.65 mm
Hlava-Ø	<b>D</b>	8.40 <sub>-0.36</sub> mm
Cylindrická výška hlavy	<b>C</b>	0.70 mm
Výběh závitu	<b>X</b>	2.00 mm
Rádus	<b>R</b>	0.40 mm
Torks		T20
Hloubka průniku	<b>t</b>	1.25 - 1.70 mm
Závit		STS
Hmotnost		1.415 kg / 1000 Kus
Číslo celního sazebníku		73 181 499