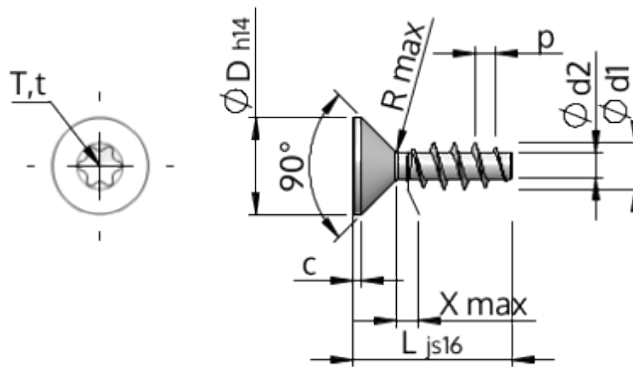


Feuille de Données
STP41A0400180C



| | | |
|-----------------------------|-----------|----------------------------|
| Numéro d'Article | | STP41A0400180C |
| Norme | | KN1041 |
| Matière | | acier inoxydable A4 |
| Surface | | brillant décapé et passivé |
| Ø-extérieur-pas de vis | d1 | 4.00 ^{+0.18} mm |
| Ø-noyau de Filetage | d2 | 2.17 mm |
| Pas de Filetage | p | 1.79 mm |
| Longueur | L | 18.00 ±0.55 mm |
| Ø-Tête | D | 8.40 _{-0.36} mm |
| Hauteur de tête cylindrique | C | 0.70 mm |
| Espacement entre les filets | X | 2.00 mm |
| Rayon | R | 0.40 mm |
| Six Lobes Intérieurs | | T20 |
| Profondeur de pénétration | t | 1.25 - 1.70 mm |
| Filetage | | STS |
| Poids | | 1.319 kg / 1000 Unité |
| Numéro du tarif douanier | | 73 181 410 |