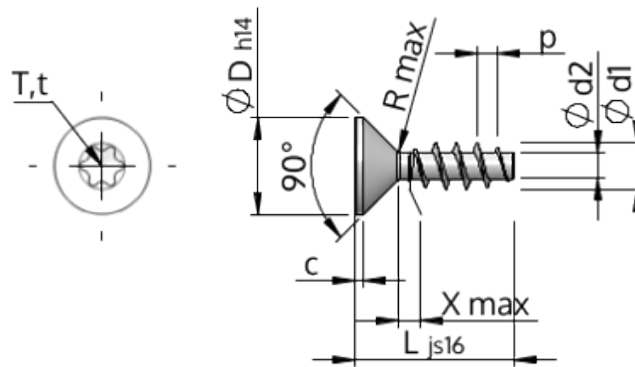


Формуляр STP41A0400170S



Номер изделия		STP41A0400170S
норма		WN1423
Материал		сталь, упрочненная
Поверхность		Оцинковка 5-7μm, термообработка, синий / прозрачный пассивация
Наружный диаметр резьбы - Ø	d1	4.00 ^{+0.18} mm
Внутренний диаметр резьбы - Ø	d2	2.17 mm
Шаг резьбы	p	1.79 mm
длина	L	17.00 ±0.55 mm
Диаметр головки-Ø	D	8.40 _{-0.36} mm
Высота цилиндрической головки	C	0.70 mm
Сбег резьбы	X	2.00 mm
Радиус	R	0.40 mm
Звездообразный шлиц		T20
Глубина привода	t	1.25 - 1.70 mm
Вид резьбы		STS
Вес		1.270 kg / 1000 Штука
Код таможенного тарифа		73 181 499