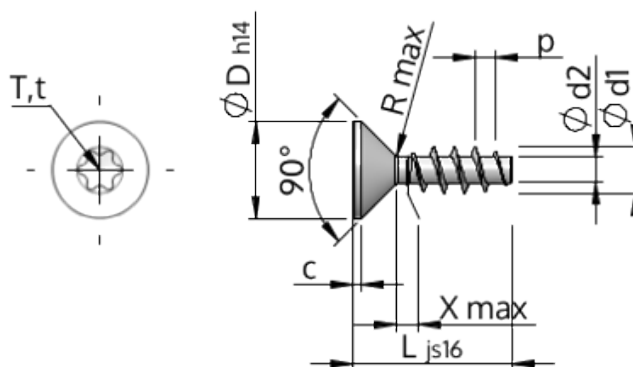


Detalii tehnice STP41A0400170B



Numărul articolului		STP41A0400170B
Norma		WN1423
Material		oțel, călit
Exterior		zincat, Nichelat, pasivat negru / nu conține Cr-VI, recopt, ermetizat
Diametrul exterior al filetului-Ø	d1	4.00 ^{+0.18} mm
Diametru șurub	d2	2.17 mm
Pasul filetului	p	1.79 mm
Lungimea	L	17.00 ±0.55 mm
Diametrul capului-Ø	D	8.40 _{-0.36} mm
Cap cilindric	C	0.70 mm
Tija	X	2.00 mm
Radius	R	0.40 mm
hexalobular		T20
Adâncimea de penetrării	t	1.25 - 1.70 mm
Fir		STS
Greutate		1.270 kg / 1000 unități
Tariful vamal nr.		73 181 499