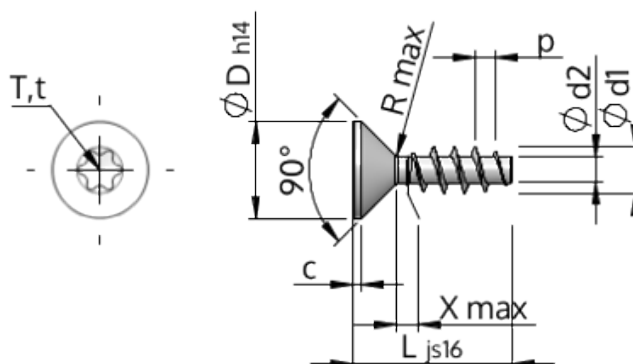


**Technische gegevens**  
**STP41A0400160S**



Produktnummer		STP41A0400160S
Norm		KN1041
Materiaal		veredeld staal
Oppervlak		verzinkt 5-7 µm, getempert, blauw / transparant gepassiveerd
Schroefdraad buiten-Ø	<b>d1</b>	4.00 <sup>+0.18</sup> mm
Schroefdraad kern-Ø	<b>d2</b>	2.17 mm
Spoed	<b>p</b>	1.79 mm
Lengte	<b>L</b>	16.00 ±0.55 mm
Kop-Ø	<b>D</b>	8.40 <sub>-0.36</sub> mm
Cylindrische kophoogte	<b>C</b>	0.70 mm
Draaduitloop	<b>X</b>	2.00 mm
Radius	<b>R</b>	0.40 mm
TX		T20
Indringdiepte	<b>t</b>	1.25 - 1.70 mm
Draad		STS
Gewicht		1.222 kg / 1000 stuk
Douane tarief nummer		73 181 499