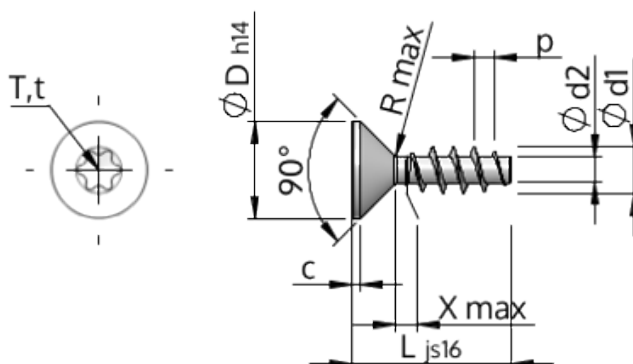


## Detalii tehnice STP41A0400160C



# SCREWERK



Numărul articolului		STP41A0400160C
Norma		KN1041
Material		oțel inoxidabil A4
Exterior		neacoperit, murat și pasivat
Diametrul exterior al filetului-Ø	<b>d1</b>	4.00 <sup>+0.18</sup> mm
Diametru șurub	<b>d2</b>	2.17 mm
Pasul filetului	<b>p</b>	1.79 mm
Lungimea	<b>L</b>	16.00 ±0.55 mm
Diametrul capului-Ø	<b>D</b>	8.40 <sub>-0.36</sub> mm
Cap cilindric	<b>C</b>	0.70 mm
Tija	<b>X</b>	2.00 mm
Radius	<b>R</b>	0.40 mm
hexalobular		T20
Adâncimea de penetrării	<b>t</b>	1.25 - 1.70 mm
Fir		STS
Greutate		1.222 kg / 1000 unități
Tariful vamal nr.		73 181 410