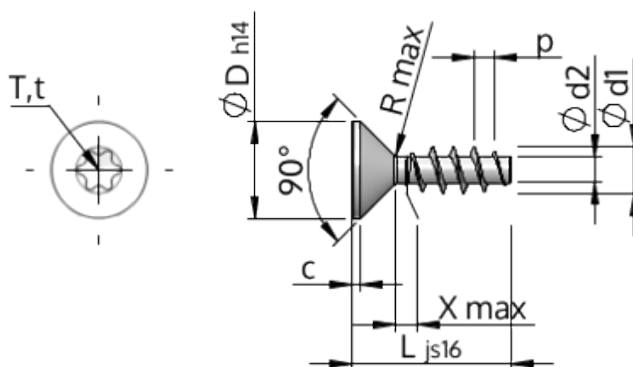


Karta danych STP41A0400140S



SCREWERK



Nr art.		STP41A0400140S
Norma		KN1041
Materiał		Stal, hartowana
Powierzchnia		Ocynkowana 5-7 μm , temperowana, pasywowana na niebiesko
Zewnętrzna średnica gwintu - \emptyset	d1	4.00 $^{+0.18}$ mm
Średnica podziałowa gwintu śruby - \emptyset	d2	2.17 mm
Skok gwintu	p	1.79 mm
Długość	L	14.00 ± 0.55 mm
Łeb- \emptyset	D	8.40 $_{-0.36}$ mm
Cylindryczna wysokość łba	C	0.70 mm
Końcowa część gwintu	X	2.00 mm
Promień	R	0.40 mm
Nacięcie z gwiazdką		T20
Głębokość zakotwienia śruby	t	1.25 - 1.70 mm
Wątek		STS
Waga		1.125 kg / 1000 sztuk
Kod taryfy celnej		73 181 499