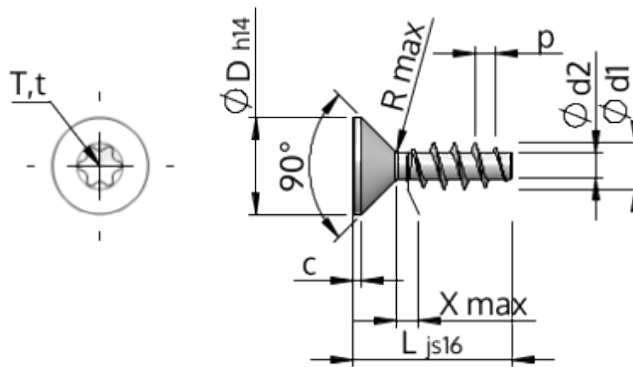


Feuille de Données
STP41A0400130S



Numéro d'Article		STP41A0400130S
Norme		WN1423
Matière		Acier,trempé et revenu
Surface		zinguée 5-7 µm,recuit, bleue / passivée avec transparence
Ø-extérieur-pas de vis	d1	4.00 ^{+0.18} mm
Ø-noyau de Filetage	d2	2.17 mm
Pas de Filetage	p	1.79 mm
Longueur	L	13.00 ±0.55 mm
Ø-Tête	D	8.40 _{-0.36} mm
Hauteur de tête cylindrique	C	0.70 mm
Espacement entre les filets	X	2.00 mm
Rayon	R	0.40 mm
Six Lobes Intérieurs		T20
Profondeur de pénétration	t	1.25 - 1.70 mm
Filetage		STS
Poids		1.077 kg / 1000 Unité
Numéro du tarif douanier		73 181 499