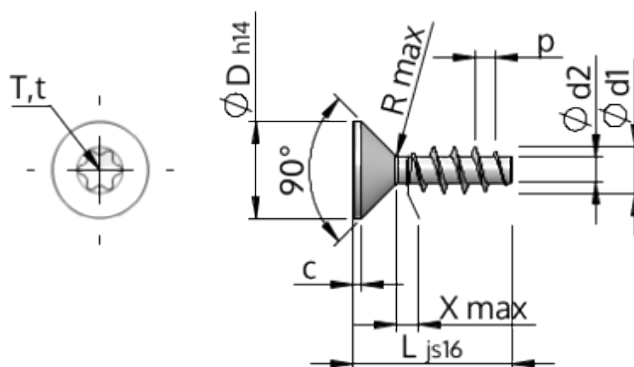


Технически спецификации
STP41A0400130S



SCREWERK



Номер на продукта		STP41A0400130S
норма		WN1423
Материал		стомана, закалена
Повърхност		Цинково покритие 5-7 μm , топлинна обработка, синьо / прозрачно пасивиране
Диаметърът на външната резба - \emptyset	d1	4.00 $^{+0.18}$ mm
Вътрешна резба	d2	2.17 mm
Стъпка на резбата	p	1.79 mm
дължина	L	13.00 ± 0.55 mm
Диаметър на главата- \emptyset	D	8.40 $_{-0.36}$ mm
Височина на цилиндричната глава	C	0.70 mm
Крайна част на винта	X	2.00 mm
Радиус	R	0.40 mm
Звездообр.вътрешен шестостен		T20
Дълбочина на проникване	t	1.25 - 1.70 mm
нишка		STS
Тегло		1.077 kg / 1000 Бройка
Митническа тарифа №		73 181 499