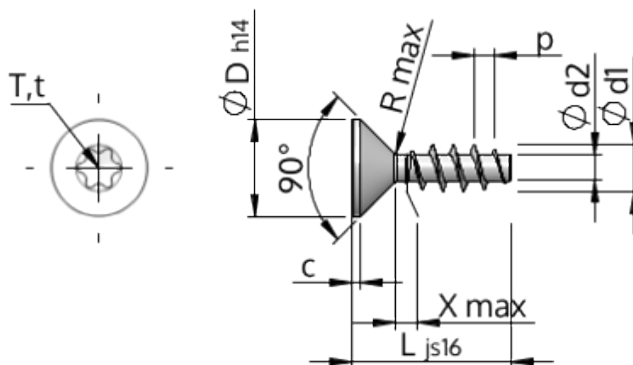


Technické informace  
STP41A0400120C



Číslo výrobku		STP41A0400120C
Norma		KN1041
Materiál		Nerezová ocel A4
Povrch		holá, mořená a pásová ocel
Vnější průměr závitu-Ø	<b>d1</b>	4.00 <sup>+0.18</sup> mm
Jádro závitu-Ø	<b>d2</b>	2.17 mm
Stoupání závitu	<b>p</b>	1.79 mm
Délka	<b>L</b>	12.00 ±0.55 mm
Hlava-Ø	<b>D</b>	8.40 <sub>-0.36</sub> mm
Cylindrická výška hlavy	<b>C</b>	0.70 mm
Výběh závitu	<b>X</b>	2.00 mm
Rádus	<b>R</b>	0.40 mm
Torks		T20
Hloubka průniku	<b>t</b>	1.25 - 1.70 mm
Závit		STS
Hmotnost		1.029 kg / 1000 Kus
Číslo celního sazebníku		73 181 410