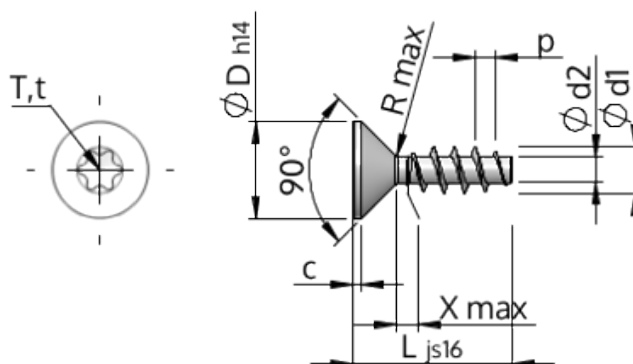


Technické informace
STP41A0400100B



Číslo výrobku		STP41A0400100B
Norma		KN1041
Materiál		Temperovaná ocel
Povrch		ZiNi černá-pasivovaná+temperovaná+utěsněná
Vnější průměr závitu-Ø	d1	4.00 ^{+0.18} mm
Jádro závitu-Ø	d2	2.17 mm
Stoupání závitu	p	1.79 mm
Délka	L	10.00 ±0.45 mm
Hlava-Ø	D	8.40 _{-0.36} mm
Cylindrická výška hlavy	C	0.70 mm
Výběh závitu	X	2.00 mm
Rádus	R	0.40 mm
Torks		T20
Hloubka průniku	t	1.25 - 1.70 mm
Závit		STS
Hmotnost		0.932 kg / 1000 Kus
Číslo celního sazebníku		73 181 499