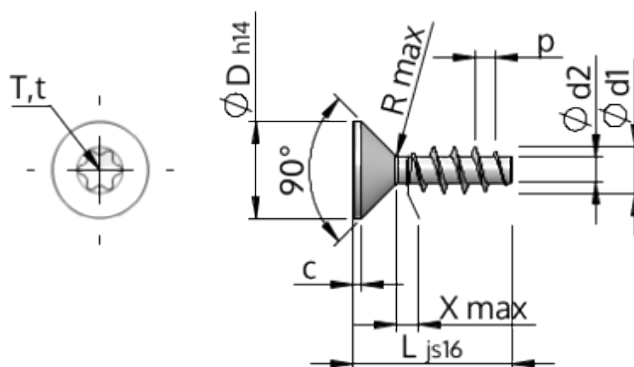


## Detalii tehnice STP41A0350320S



# SCREWERK



Numărul articolului		STP41A0350320S
Norma		WN1423
Material		oțel, călit
Exterior		zincat 5-7 $\mu\text{m}$ , recopt, pasivat transparent/albastru
Diametrul exterior al filetului- $\emptyset$	<b>d1</b>	3.50 $^{+0.18}$ mm
Diametru șurub	<b>d2</b>	1.91 mm
Pasul filetului	<b>p</b>	1.57 mm
Lungimea	<b>L</b>	32.00 $\pm 0.80$ mm
Diametrul capului- $\emptyset$	<b>D</b>	7.30 $_{-0.36}$ mm
Cap cilindric	<b>C</b>	0.65 mm
Tija	<b>X</b>	1.80 mm
Radius	<b>R</b>	0.35 mm
hexalobular		T15
Adâncimea de penetrării	<b>t</b>	1.00 - 1.30 mm
Fir		STS
Greutate		1.462 kg / 1000 unități
Tarifal vamal nr.		73 181 499