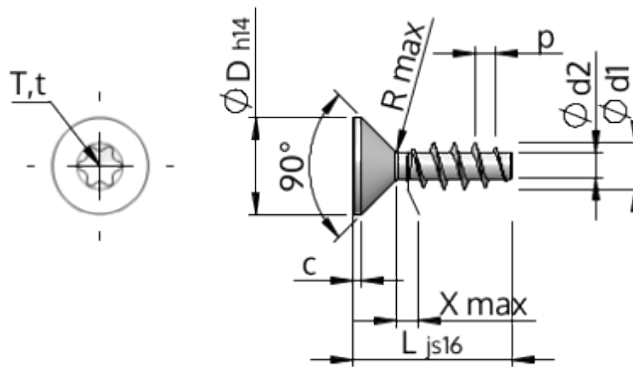


Feuille de Données
STP41A0350320E



Numéro d'Article		STP41A0350320E
Norme		WN1423
Matière		acier inoxydable A2
Surface		brillant décapé et passivé
Ø-extérieur-pas de vis	d1	3.50 ^{+0.18} mm
Ø-noyau de Filetage	d2	1.91 mm
Pas de Filetage	p	1.57 mm
Longueur	L	32.00 ±0.80 mm
Ø-Tête	D	7.30 _{-0.36} mm
Hauteur de tête cylindrique	C	0.65 mm
Espacement entre les filets	X	1.80 mm
Rayon	R	0.35 mm
Six Lobes Intérieurs		T15
Profondeur de pénétration	t	1.00 - 1.30 mm
Filetage		STS
Poids		1.462 kg / 1000 Unité
Numéro du tarif douanier		73 181 410