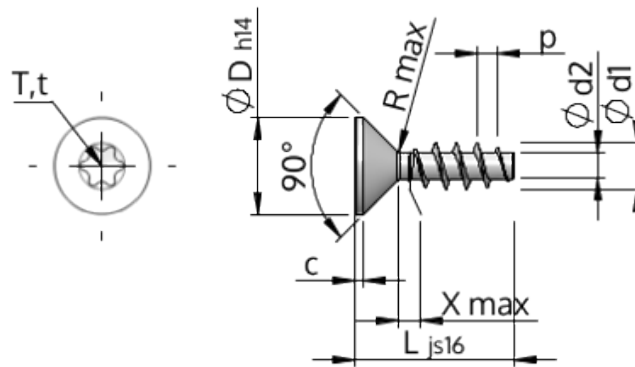


Detalii tehnice STP41A0350220S



Numărul articolului		STP41A0350220S
Norma		KN1041
Material		oțel, călit
Exterior		zincat 5-7 μm, repect, pasivat transparent/albastru
Diametrul exterior al filetului-Ø	d1	3.50 ^{+0.18} mm
Diametru șurub	d2	1.91 mm
Pasul filetului	p	1.57 mm
Lungimea	L	22.00 ±0.65 mm
Diametrul capului-Ø	D	7.30 _{-0.36} mm
Cap cilindric	C	0.65 mm
Tija	X	1.80 mm
Radius	R	0.35 mm
hexalobular		T15
Adâncimea de penetrării	t	1.00 - 1.30 mm
Fir		STS
Greutate		1.091 kg / 1000 unități
Tariful vamal nr.		73 181 499