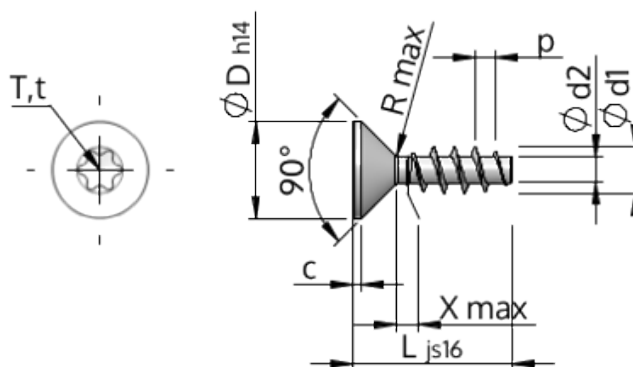


**Planilha de Especificações  
STP41A0350220B**



Número do Item		STP41A0350220B
Norma		KN1041
Material		aço, endurecido
Superfície		Zincado Niquelado Galvanizado, Passivado negro
Rosca Externa -Ø	<b>d1</b>	3.50 <sup>+0.18</sup> mm
Diâmetro efetivo da porca -Ø	<b>d2</b>	1.91 mm
Passo da rosca	<b>p</b>	1.57 mm
Comprimento	<b>L</b>	22.00 ±0.65 mm
Cabeça -Ø	<b>D</b>	7.30 <sub>-0.36</sub> mm
Altura da cabeça cilíndrica	<b>C</b>	0.65 mm
Transição do Enrosque	<b>X</b>	1.80 mm
Raio	<b>R</b>	0.35 mm
Hexalobular		T15
Profundidade perfuração	<b>t</b>	1.00 - 1.30 mm
Rosca		STS
Peso		1.091 kg / 1000 peças
Taxas Alfandegárias nº		73 181 499