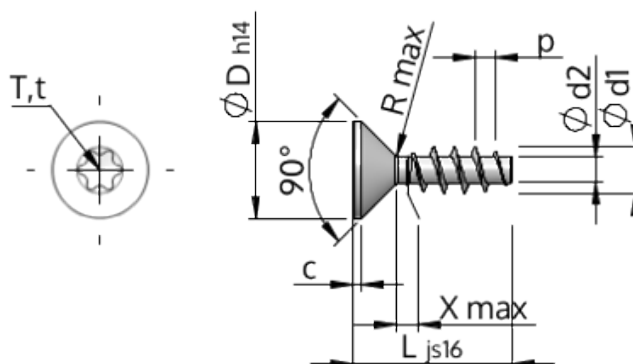


**Technische gegevens**  
**STP41A0350170S**



Produktnummer		STP41A0350170S
Norm		WN1423
Materiaal		veredeld staal
Oppervlak		verzinkt 5-7 $\mu\text{m}$ , getempert, blauw / transparant gepassiveerd
Schroefdraad buiten- $\emptyset$	<b>d1</b>	3.50 $^{+0.18}$ mm
Schroefdraad kern- $\emptyset$	<b>d2</b>	1.91 mm
Spoed	<b>p</b>	1.57 mm
Lengte	<b>L</b>	17.00 $\pm 0.55$ mm
Kop- $\emptyset$	<b>D</b>	7.30 $_{-0.36}$ mm
Cylindrische kophoogte	<b>C</b>	0.65 mm
Draaduitloop	<b>X</b>	1.80 mm
Radius	<b>R</b>	0.35 mm
TX		T15
Indringdiepte	<b>t</b>	1.00 - 1.30 mm
Draad		STS
Gewicht		0.905 kg / 1000 stuk
Douane tarief nummer		73 181 499