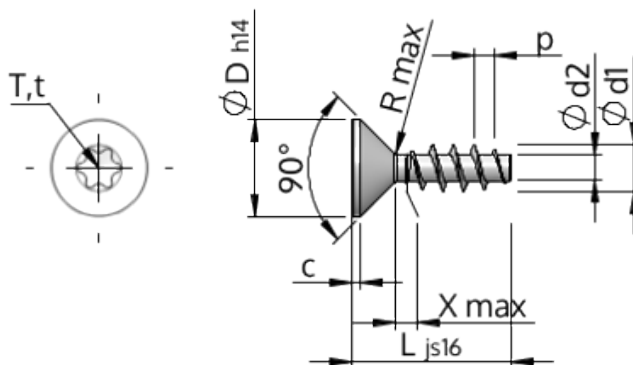


**Technické informace**  
**STP41A0350130B**



Číslo výrobku		STP41A0350130B
Norma		WN1423
Materiál		Temperovaná ocel
Povrch		ZiNi černá-pasivovaná+temperovaná+utěsněná
Vnější průměr závitu-Ø	<b>d1</b>	3.50 <sup>+0.18</sup> mm
Jádro závitu-Ø	<b>d2</b>	1.91 mm
Stoupání závitu	<b>p</b>	1.57 mm
Délka	<b>L</b>	13.00 ±0.55 mm
Hlava-Ø	<b>D</b>	7.30 <sub>-0.36</sub> mm
Cylindrická výška hlavy	<b>C</b>	0.65 mm
Výběh závitu	<b>X</b>	1.80 mm
Rádus	<b>R</b>	0.35 mm
Torks		T15
Hloubka průniku	<b>t</b>	1.00 - 1.30 mm
Závit		STS
Hmotnost		0.756 kg / 1000 Kus
Číslo celního sazebníku		73 181 499