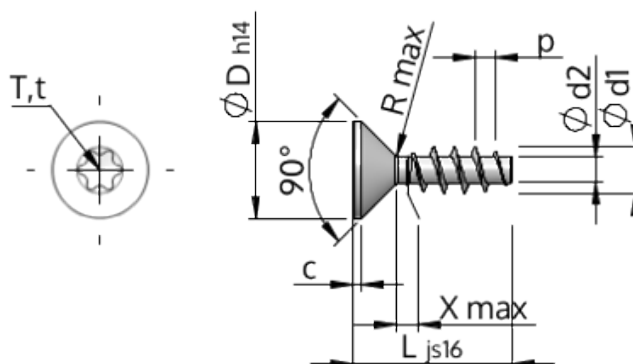


Технически спецификации  
STP41A0350110S



Номер на продукта		STP41A0350110S
норма		WN1423
Материал		стомана, закалена
Повърхност		Цинково покритие 5-7 $\mu\text{m}$ , топлинна обработка, синьо / прозрачно пасивиране
Диаметърът на външната резба - $\emptyset$	<b>d1</b>	3.50 $^{+0.18}$ mm
Вътрешна резба	<b>d2</b>	1.91 mm
Стъпка на резбата	<b>p</b>	1.57 mm
дължина	<b>L</b>	11.00 $\pm 0.55$ mm
Диаметър на главата- $\emptyset$	<b>D</b>	7.30 $_{-0.36}$ mm
Височина на цилиндричната глава	<b>C</b>	0.65 mm
Крайна част на винта	<b>X</b>	1.80 mm
Радиус	<b>R</b>	0.35 mm
Звездообр.вътрешен шестостен		T15
Дълбочина на проникване	<b>t</b>	1.00 - 1.30 mm
нишка		STS
Тегло		0.682 kg / 1000 Бройка
Митническа тарифа №		73 181 499