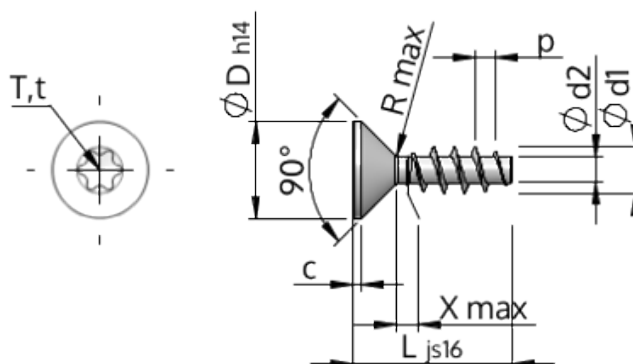


Технически спецификации
STP41A0350090S



Номер на продукта		STP41A0350090S
норма		WN1423
Материал		стомана, закалена
Повърхност		Цинково покритие 5-7 μm , топлинна обработка, синьо / прозрачно пасивиране
Диаметърът на външната резба - \emptyset	d1	3.50 $^{+0.18}$ mm
Вътрешна резба	d2	1.91 mm
Стъпка на резбата	p	1.57 mm
дължина	L	9.00 ± 0.45 mm
Диаметър на главата- \emptyset	D	7.30 $_{-0.36}$ mm
Височина на цилиндричната глава	C	0.65 mm
Крайна част на винта	X	1.80 mm
Радиус	R	0.35 mm
Звездообр.вътрешен шестостен		T15
Дълбочина на проникване	t	1.00 - 1.30 mm
нишка		STS
Тегло		0.607 kg / 1000 Бройка
Митническа тарифа №		73 181 499