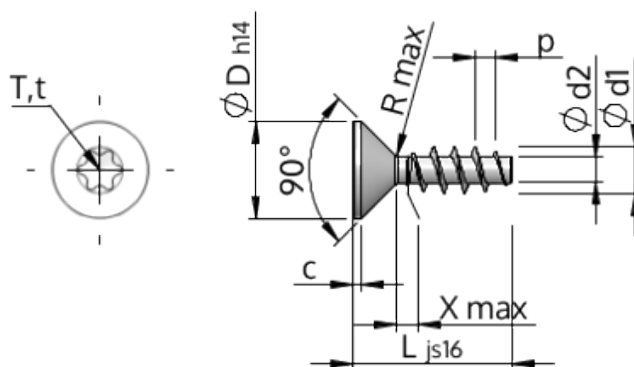


Технически спецификации
STP41A0350080B



Номер на продукта		STP41A0350080B
норма		KN1041
Материал		стомана, закалена
Повърхност		цинково и никелово покритие, Черен, пасивиран, темперирани, херметизация
Диаметърът на външната резба - Ø	d1	3.50 ^{+0.18} mm
Вътрешна резба	d2	1.91 mm
Стъпка на резбата	p	1.57 mm
дължина	L	8.00 ±0.45 mm
Диаметър на главата-Ø	D	7.30 _{-0.36} mm
Височина на цилиндричната глава	C	0.65 mm
Крайна част на винта	X	1.80 mm
Радиус	R	0.35 mm
Звездообр.вътрешен шестостен		T15
Дълбочина на проникване	t	1.00 - 1.30 mm
нишка		STS
Тегло		0.570 kg / 1000 Бройка
Митническа тарифа №		73 181 499