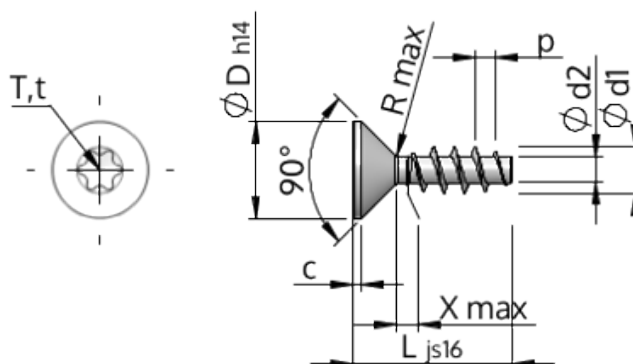


Технически спецификации
STP41A0300300S



SCREWERK



Номер на продукта		STP41A0300300S
норма		KN1041
Материал		стомана, закалена
Повърхност		Цинково покритие 5-7 μm , топлинна обработка, синьо / прозрачно пасивиране
Диаметърът на външната резба - \emptyset	d1	3.00 $^{+0.14}$ mm
Вътрешна резба	d2	1.66 mm
Стъпка на резбата	p	1.34 mm
дължина	L	30.00 ± 0.65 mm
Диаметър на главата- \emptyset	D	5.50 $_{-0.30}$ mm
Височина на цилиндричната глава	C	0.55 mm
Крайна част на винта	X	1.50 mm
Радиус	R	0.35 mm
Звездообр.вътрешен шестостен		T8
Дълбочина на проникване	t	0.80 - 1.00 mm
нишка		STS
Тегло		0.953 kg / 1000 Бройка
Митническа тарифа №		73 181 499