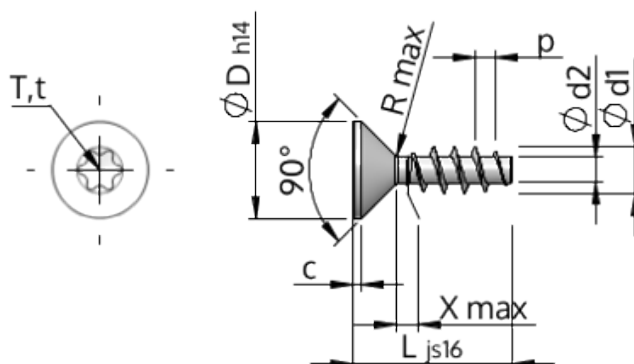


**Technické informace**  
**STP41A0300180B**



|                         |           |  |
|-------------------------|-----------|--|
| Číslo výrobku           |           | STP41A0300180B                             |
| Norma                   |           | KN1041                                     |
| Materiál                |           | Temperovaná ocel                           |
| Povrch                  |           | ZiNi černá-pasivovaná+temperovaná+utěsněná |
| Vnější průměr závitu-Ø  | <b>d1</b> | 3.00 <sup>+0.14</sup> mm                   |
| Jádro závitu-Ø          | <b>d2</b> | 1.66 mm                                    |
| Stoupání závitu         | <b>p</b>  | 1.34 mm                                    |
| Délka                   | <b>L</b>  | 18.00 ±0.55 mm                             |
| Hlava-Ø                 | <b>D</b>  | 5.50 <sub>-0.30</sub> mm                   |
| Cylindrická výška hlavy | <b>C</b>  | 0.55 mm                                    |
| Výběh závitu            | <b>X</b>  | 1.50 mm                                    |
| Rádus                   | <b>R</b>  | 0.35 mm                                    |
| Torks                   |           | T8   |
| Hloubka průniku         | <b>t</b>  | 0.80 - 1.00 mm                             |
| Závit                   |           | STS  |
| Hmotnost                |           | 0.609 kg / 1000 Kus                        |
| Číslo celního sazebníku |           | 73 181 499                                 |