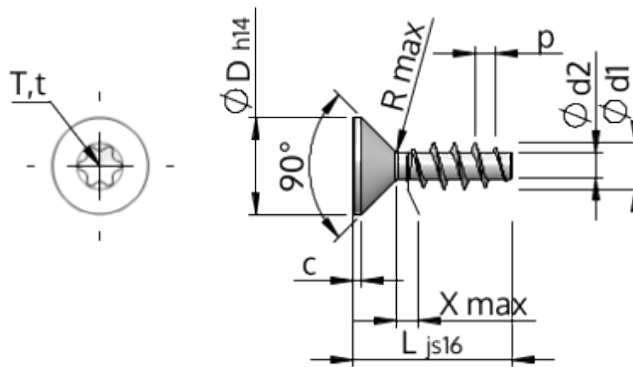


**Feuille de Données**  
**STP41A0300150E**



Numéro d'Article		STP41A0300150E
Norme		WN1423
Matière		acier inoxydable A2
Surface		brillant décapé et passivé
Ø-extérieur-pas de vis	<b>d1</b>	3.00 <sup>+0.14</sup> mm
Ø-noyau de Filetage	<b>d2</b>	1.66 mm
Pas de Filetage	<b>p</b>	1.34 mm
Longueur	<b>L</b>	15.00 ±0.55 mm
Ø-Tête	<b>D</b>	5.50 <sub>-0.30</sub> mm
Hauteur de tête cylindrique	<b>C</b>	0.55 mm
Espacement entre les filets	<b>X</b>	1.50 mm
Rayon	<b>R</b>	0.35 mm
Six Lobes Intérieurs		T8
Profondeur de pénétration	<b>t</b>	0.80 - 1.00 mm
Filetage		STS
Poids		0.542 kg / 1000 Unité
Numéro du tarif douanier		73 181 410