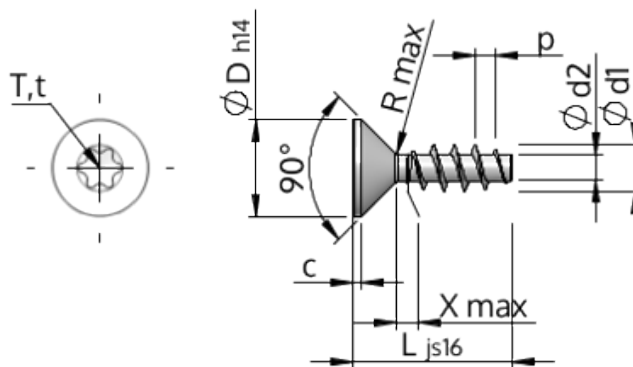


Karta danych STP41A0300150B



Nr art.		STP41A0300150B
Norma		WN1423
Materiał		Stal, hartowana
Powierzchnia		ZiNi czarna-pasywowana, temperowana, uszczelniona
Zewnętrzna średnica gwintu - Ø	d1	3.00 ^{+0.14} mm
Średnica podziałowa gwintu śruby - Ø	d2	1.66 mm
Skok gwintu	p	1.34 mm
Długość	L	15.00 ±0.55 mm
Łeb-Ø	D	5.50 _{-0.30} mm
Cylindryczna wysokość łba	C	0.55 mm
Końcowa część gwintu	X	1.50 mm
Promień	R	0.35 mm
Nacięcie z gwiazdką		T8
Głębokość zakotwienia śruby	t	0.80 - 1.00 mm
Wątek		STS
Waga		0.542 kg / 1000 sztuk
Kod taryfy celnej		73 181 499