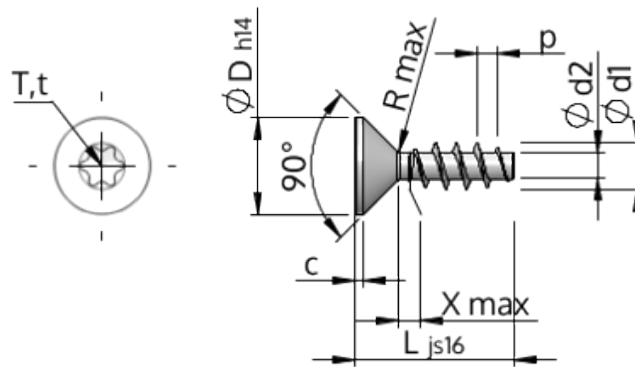


Detalii tehnice STP41A0300140S



Numărul articolului		STP41A0300140S
Norma		KN1041
Material		oțel, călit
Exterior		zincat 5-7 μm , repect, pasivat transparent/albastru
Diametrul exterior al filetului- \emptyset	d1	3.00 $^{+0.14}$ mm
Diametru șurub	d2	1.66 mm
Pasul filetului	p	1.34 mm
Lungimea	L	14.00 ± 0.55 mm
Diametrul capului- \emptyset	D	5.50 $_{-0.30}$ mm
Cap cilindric	C	0.55 mm
Tija	X	1.50 mm
Radius	R	0.35 mm
hexalobular		T8
Adâncimea de penetrării	t	0.80 - 1.00 mm
Fir		STS
Greutate		0.494 kg / 1000 unități
Tariful vamal nr.		73 181 499