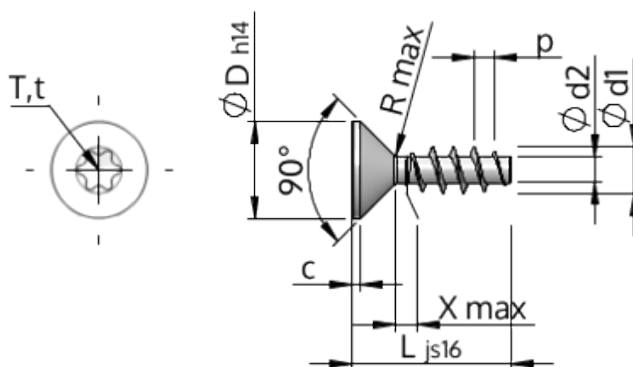


## Detalii tehnice STP41A0300130E



# SCREWERK



Numărul articolului		STP41A0300130E
Norma		WN1423
Material		oțel inoxidabil A2
Exterior		neacoperit, murat și pasivat
Diametrul exterior al filetului-Ø	<b>d1</b>	3.00 <sup>+0.14</sup> mm
Diametru șurub	<b>d2</b>	1.66 mm
Pasul filetului	<b>p</b>	1.34 mm
Lungimea	<b>L</b>	13.00 ±0.55 mm
Diametrul capului-Ø	<b>D</b>	5.50 <sub>-0.30</sub> mm
Cap cilindric	<b>C</b>	0.55 mm
Tija	<b>X</b>	1.50 mm
Radius	<b>R</b>	0.35 mm
hexalobular		T8
Adâncimea de penetrării	<b>t</b>	0.80 - 1.00 mm
Fir		STS
Greutate		0.485 kg / 1000 unități
Tariful vamal nr.		73 181 410