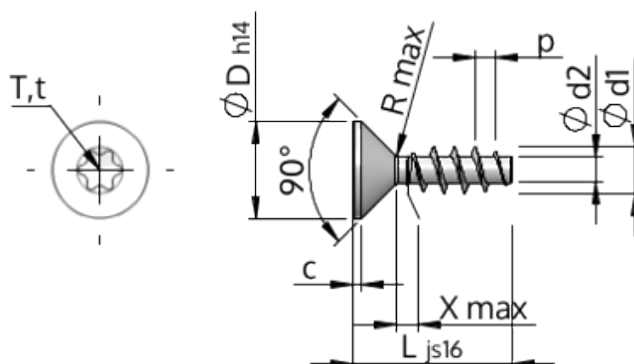


Технически спецификации
STP41A0300110S



SCREWERK



| | | |
|--|-----------|---|
| Номер на продукта | | STP41A0300110S |
| норма | | WN1423 |
| Материал | | стомана, закалена |
| Повърхност | | Цинково покритие 5-7 μm , топлинна обработка, синьо / прозрачно пасивиране |
| Диаметърът на външната резба - \emptyset | d1 | 3.00 $^{+0.14}$ mm |
| Вътрешна резба | d2 | 1.66 mm |
| Стъпка на резбата | p | 1.34 mm |
| дължина | L | 11.00 ± 0.55 mm |
| Диаметър на главата- \emptyset | D | 5.50 $_{-0.30}$ mm |
| Височина на цилиндричната глава | C | 0.55 mm |
| Крайна част на винта | X | 1.50 mm |
| Радиус | R | 0.35 mm |
| Звездообр.вътрешен шестостен | | T8 |
| Дълбочина на проникване | t | 0.80 - 1.00 mm |
| нишка | | STS |
| Тегло | | 0.427 kg / 1000 Бройка |
| Митническа тарифа № | | 73 181 499 |