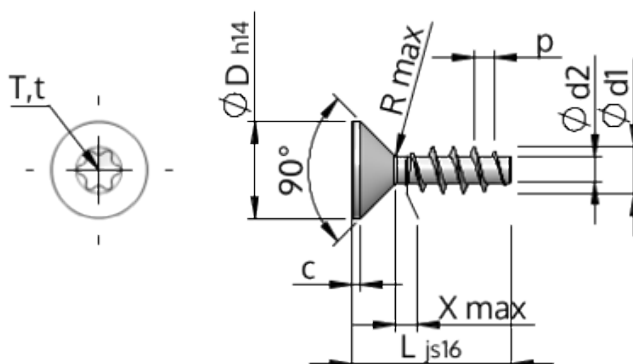


Technické informace
STP41A0300110B



SCREWERK



| | | |
|-------------------------|-----------|--|
| Číslo výrobku | | STP41A0300110B |
| Norma | | WN1423 |
| Materiál | | Temperovaná ocel |
| Povrch | | ZiNi černá-pasivovaná+temperovaná+utěsněná |
| Vnější průměr závitu-Ø | d1 | 3.00 ^{+0.14} mm |
| Jádro závitu-Ø | d2 | 1.66 mm |
| Stoupání závitu | p | 1.34 mm |
| Délka | L | 11.00 ±0.55 mm |
| Hlava-Ø | D | 5.50 _{-0.30} mm |
| Cylindrická výška hlavy | C | 0.55 mm |
| Výběh závitu | X | 1.50 mm |
| Rádus | R | 0.35 mm |
| Torks | | T8 |
| Hloubka průniku | t | 0.80 - 1.00 mm |
| Závit | | STS |
| Hmotnost | | 0.427 kg / 1000 Kus |
| Číslo celního sazebníku | | 73 181 499 |