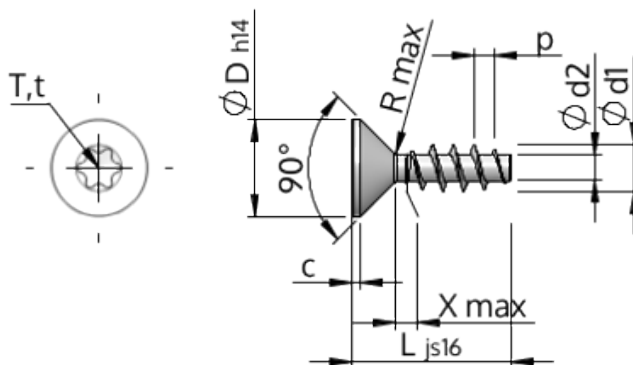


**Planilha de Especificações
STP41A0300100S**



Número do Item		STP41A0300100S
Norma		KN1041
Material		aço, endurecido
Superfície		zincado 5-7 μm , galvanizado, azul / passivado transparente
Rosca Externa - ϕ	d1	3.00 $^{+0.14}$ mm
Diâmetro efetivo da porca - ϕ	d2	1.66 mm
Passo da rosca	p	1.34 mm
Comprimento	L	10.00 ± 0.45 mm
Cabeça - ϕ	D	5.50 $_{-0.30}$ mm
Altura da cabeça cilíndrica	C	0.55 mm
Transição do Enrosque	X	1.50 mm
Raio	R	0.35 mm
Hexalobular		T8
Profundidade perfuração	t	0.80 - 1.00 mm
Rosca		STS
Peso		0.380 kg / 1000 peças
Taxas Alfandegárias nº		73 181 499