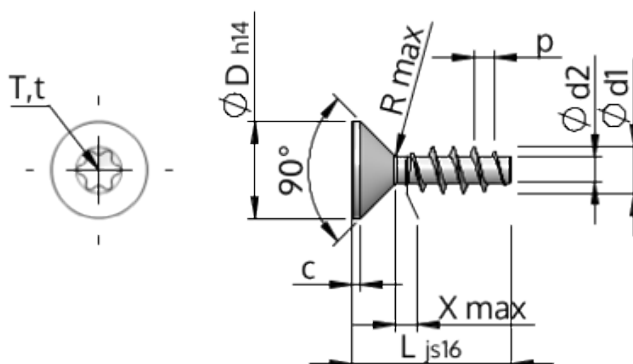


Technické informace
STP41A0300080B



SCREWERK



Číslo výrobku		STP41A0300080B
Norma		KN1041
Materiál		Temperovaná ocel
Povrch		ZiNi černá-pasivovaná+temperovaná+utěsněná
Vnější průměr závitu-Ø	d1	3.00 ^{+0.14} mm
Jádro závitu-Ø	d2	1.66 mm
Stoupání závitu	p	1.34 mm
Délka	L	8.00 ±0.45 mm
Hlava-Ø	D	5.50 _{-0.30} mm
Cylindrická výška hlavy	C	0.55 mm
Výběh závitu	X	1.50 mm
Rádus	R	0.35 mm
Torks		T8
Hloubka průniku	t	0.80 - 1.00 mm
Závit		STS
Hmotnost		0.322 kg / 1000 Kus
Číslo celního sazebníku		73 181 499