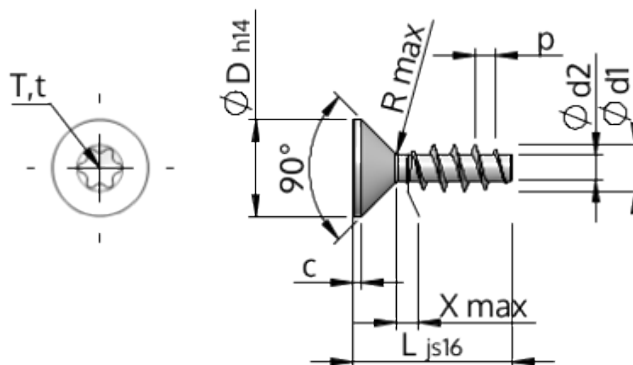


Detalii tehnice STP41A0250300E



Numărul articolului		STP41A0250300E
Norma		KN1041
Material		oțel inoxidabil A2
Exterior		neacoperit, murat și pasivat
Diametrul exterior al filetului-Ø	d1	2.50 ^{+0.14} mm
Diametru șurub	d2	1.40 mm
Pasul filetului	p	1.12 mm
Lungimea	L	30.00 ±0.65 mm
Diametrul capului-Ø	D	4.70 _{-0.30} mm
Cap cilindric	C	0.55 mm
Tija	X	1.30 mm
Radius	R	0.30 mm
hexalobular		T8
Adâncimea de penetrării	t	0.70 - 0.90 mm
Fir		STS
Greutate		0.683 kg / 1000 unități
Tariful vamal nr.		73 181 410