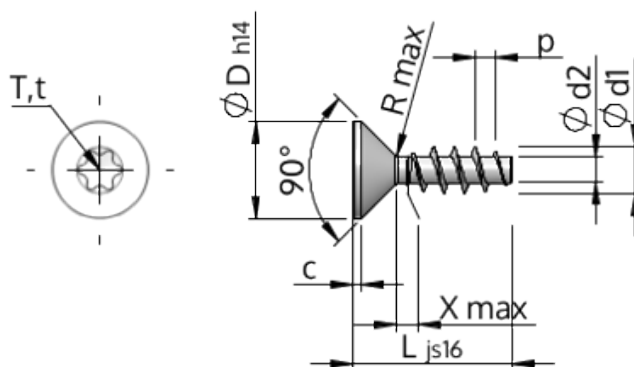


Технически спецификации  
STP41A0250180E



|                                  |           |                               |
|----------------------------------|-----------|-------------------------------|
| Номер на продукта                |           | STP41A0250180E                |
| норма                            |           | KN1041                        |
| Материал                         |           | неръждаема стомана A2         |
| Повърхност                       |           | гланциран, полиран, пасиваран |
| Диаметърът на външната резба - Ø | <b>d1</b> | 2.50 <sup>+0.14</sup> mm      |
| Вътрешна резба                   | <b>d2</b> | 1.40 mm                       |
| Стъпка на резбата                | <b>p</b>  | 1.12 mm                       |
| дължина                          | <b>L</b>  | 18.00 ±0.55 mm                |
| Диаметър на главата-Ø            | <b>D</b>  | 4.70 <sub>-0.30</sub> mm      |
| Височина на цилиндричната глава  | <b>C</b>  | 0.55 mm                       |
| Крайна част на винта             | <b>X</b>  | 1.30 mm                       |
| Радиус                           | <b>R</b>  | 0.30 mm                       |
| Звездообр.вътрешен шестостен     |           | T8                            |
| Дълбочина на проникване          | <b>t</b>  | 0.70 - 0.90 mm                |
| нишка                            |           | STS                           |
| Тегло                            |           | 0.438 kg / 1000 Бройка        |
| Митническа тарифа №              |           | 73 181 410                    |