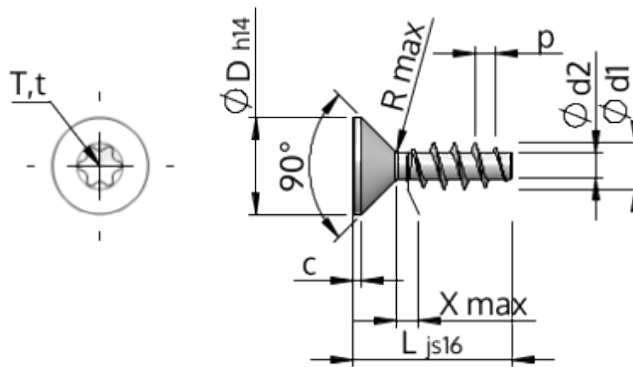


**Specifiche Tecniche**  
**STP41A0250100E**



|                                |           |                             |
|--------------------------------|-----------|-----------------------------|
| Prodotto Numero                |           | STP41A0250100E              |
| Norma                          |           | KN1041                      |
| Materiale                      |           | acciaio inossidabile A2     |
| Superficie                     |           | bianco-decapato e passivato |
| Filettatura esterna-Ø          | <b>d1</b> | 2.50 <sup>+0.14</sup> mm    |
| Filettatura interna-Ø          | <b>d2</b> | 1.40 mm                     |
| Passo della Filettatura        | <b>p</b>  | 1.12 mm                     |
| Lunghezza                      | <b>L</b>  | 10.00 ±0.45 mm              |
| Testa-Ø                        | <b>D</b>  | 4.70 <sub>-0.30</sub> mm    |
| Altezza della testa cilindrica | <b>C</b>  | 0.55 mm                     |
| Uscita della filettatura       | <b>X</b>  | 1.30 mm                     |
| Raggio                         | <b>R</b>  | 0.30 mm                     |
| Sei lobi                       |           | T8                          |
| Penetrazione Profondità        | <b>t</b>  | 0.70 - 0.90 mm              |
| Tipo di Filo                   |           | STS                         |
| Peso                           |           | 0.274 kg / 1000 pezzi       |
| Tariffa Doganale num.          |           | 73 181 410                  |